

● BLAUPUNKT

AUTORADIO

Miami CD72

7 641 800 310

Madrid CC72

7 641 814 310

**D/EU
Skyline 3 Low**

Orlando CD72

7 641 802 310

Arizona DJ73

7 643 814 319

Los Angeles MP72

7 641 804 310

Seattle CD72

7 641 803 310

Nevada DJ72

7 641 816 319

Toronto MP73

7 643 812 310

Montreal CD73

7 643 810 310

8 622 403 402 BN-ST 11/02

Schaltbild • Circuit diagram

**CLASS 1
LASER PRODUCT**



**UNSICHTBARE LASERSTRAHLUNG
NICHT DEM STRAHL AUSSETZEN
LASERKLASSE 3B**

(D) VORSICHT!

**Die Geräte beinhalten eine Laserkomponente!
Im Servicefall bitte nachfolgende Hinweise
beachten:**

- Das Gerät arbeitet mit unsichtbarem Laserstrahl.
- Bei geöffnetem Gerät tritt im Bereich des Plattenfaches Laserstrahlung aus.
- Nicht in den Strahl blicken.
- Unbeteiligte Personen vom Arbeitsplatz fernhalten.
- Der Betrachtungsabstand darf 13 cm nicht unterschreiten.
- Kann dies nicht eingehalten werden, muß eine geeignete Laserschutzbrille getragen werden.

(GB) CAUTION!

**The CD units are equipped with a laser component!
For servicing make sure to observe the following
instructions:**

- The unit operates with invisible laser beams.
- When the cover is removed, invisible laser beams are emitted near the disc compartment.
- Avoid direct eye contact with these beams.
- Keep unauthorised persons away from the workbench.
- The viewing distance should not be less than 13 cm.
- If this distance cannot be kept, use suitable laser safety goggles.



Achtung!

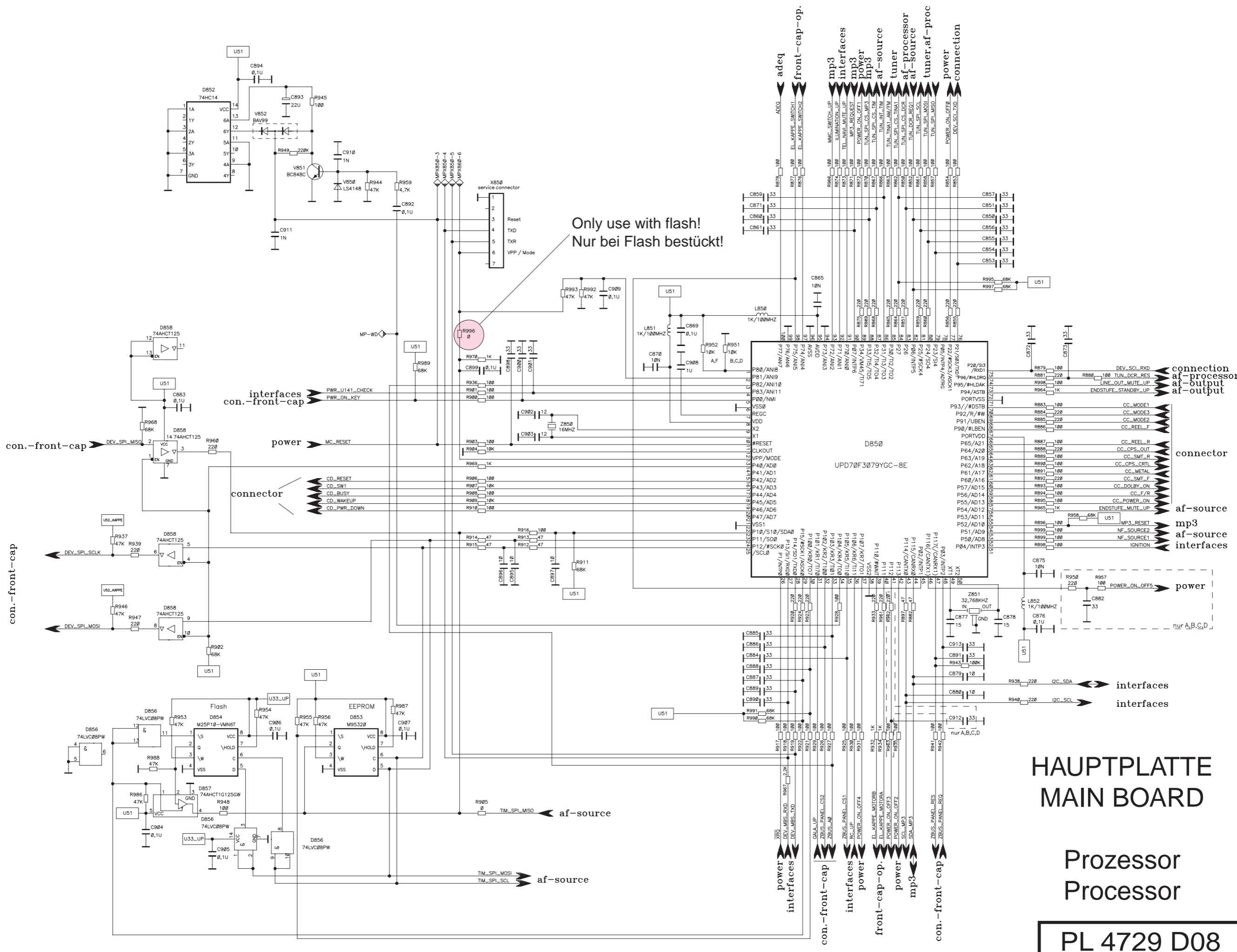
**Da die Display-Hintergrundbeleuchtung mit
einer CCFL (Leuchtstoffröhre) arbeitet,
können Spannungen von bis zu 750 Volt eff
auftreten. Bitte beachten Sie die
entsprechenden Sicherheitsvorschriften.**



Warning!

**Based on the fact that display backlighting
uses CCFL technology (fluorescent tube),
voltage levels of up to 750 Veff may be
produced! Please make sure to observe the
corresponding safety regulations!**



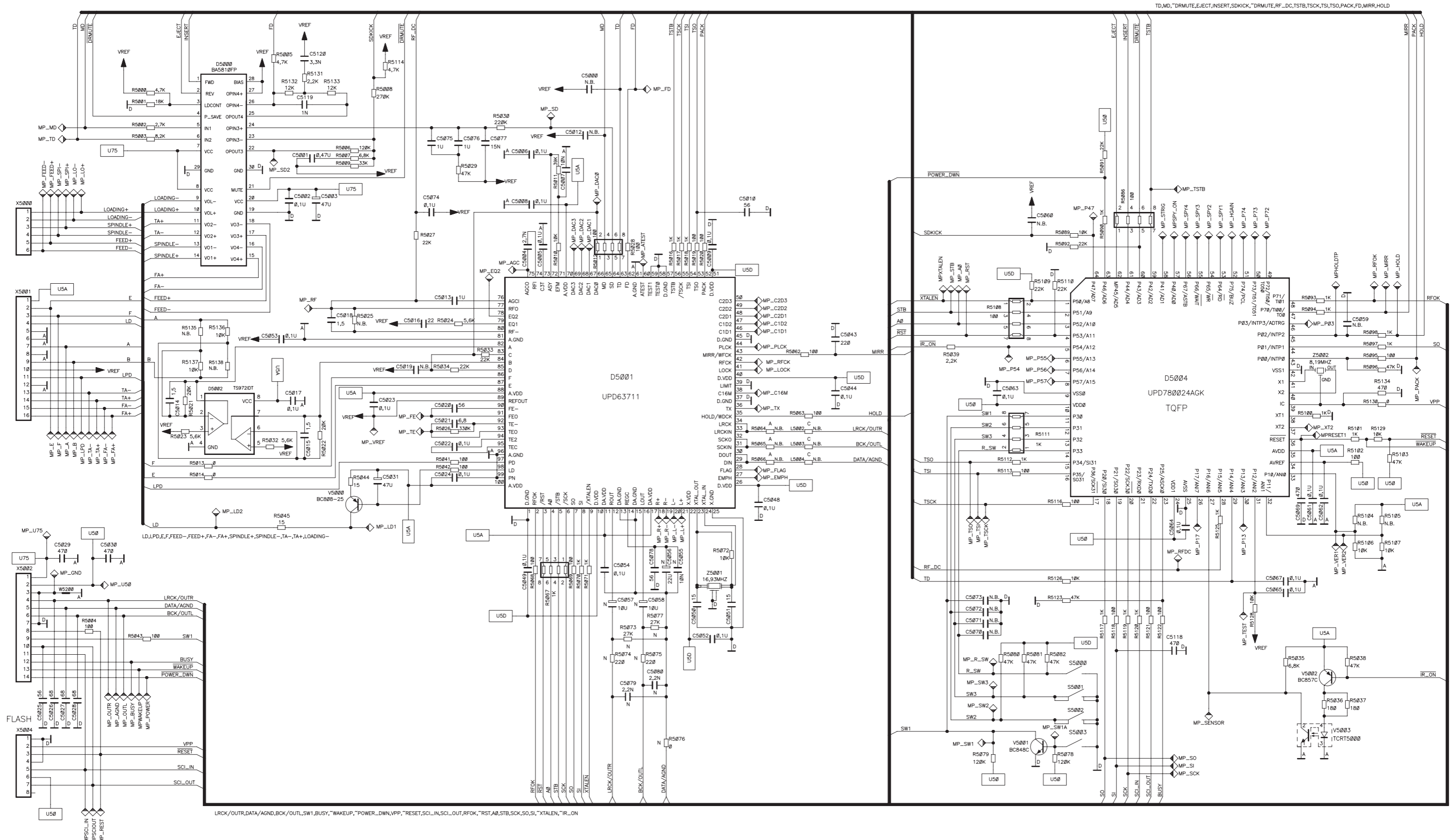


Only use with flash!
Nur bei Flash bestückt!

HAUPTPLATTE MAIN BOARD

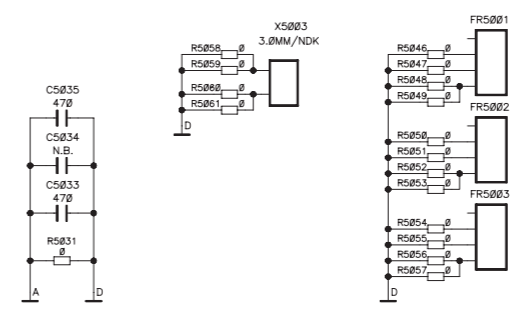
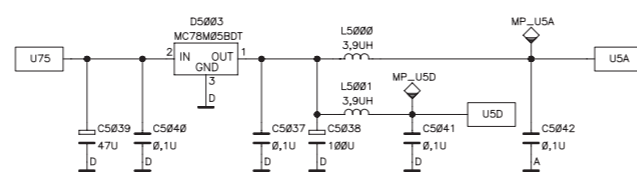
Prozessor Processor

PL 4729 D08



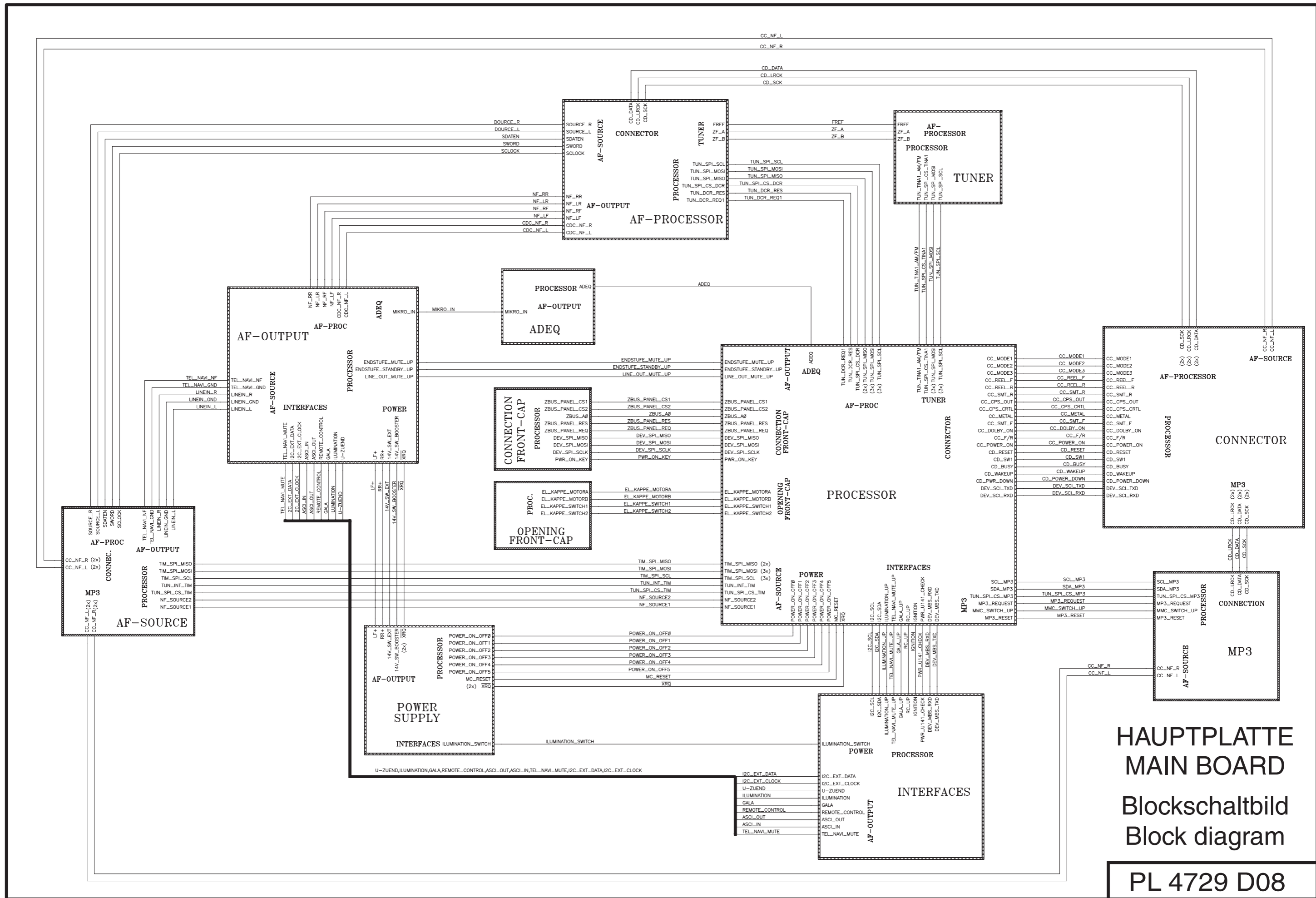
LRCK-/OUTR,DATA/AGND,BCK-/OUTL,SW1,BUSY,"WAKEUP","POWER_DWN,VPP,"RESET,SCL_IN,SCL_OUT,RFCK,"RST,A0,STB,SKC,SO,SI,"XTALEN,"IR_ON

CD LAUFWERK BP4 R3 ANALOG CD MECHANISM BP4 R3 ANALOG Steuerplatte Control board

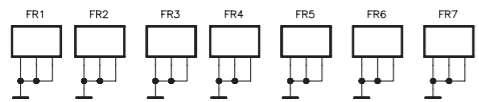
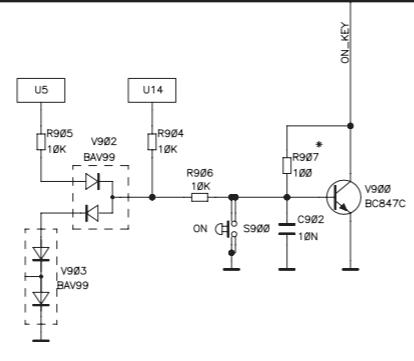
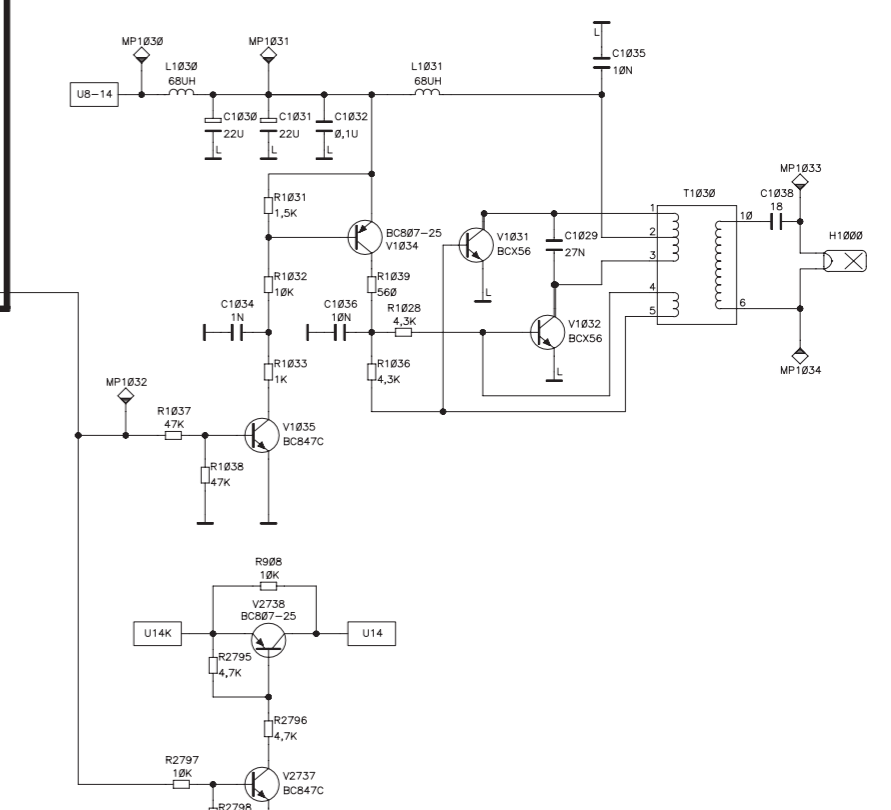
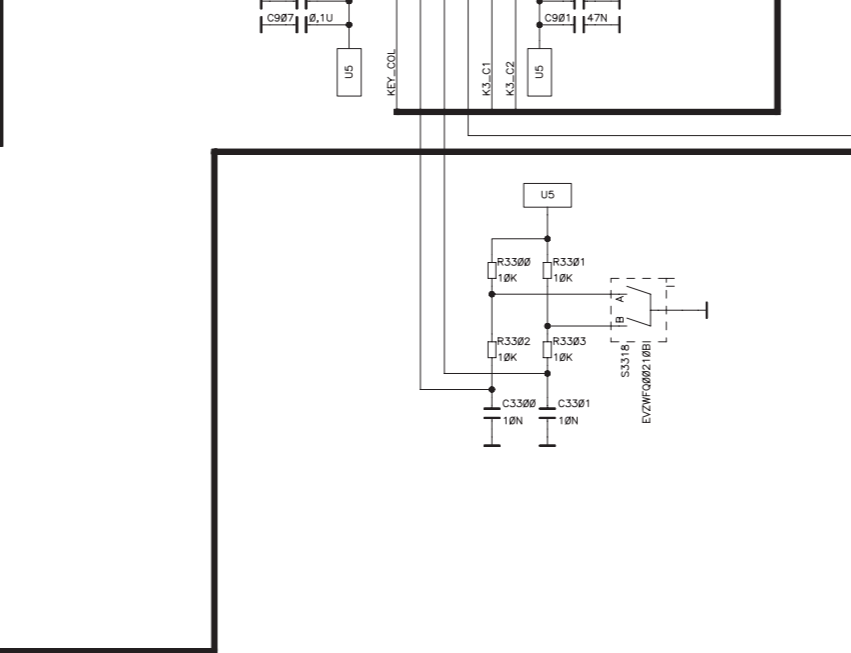
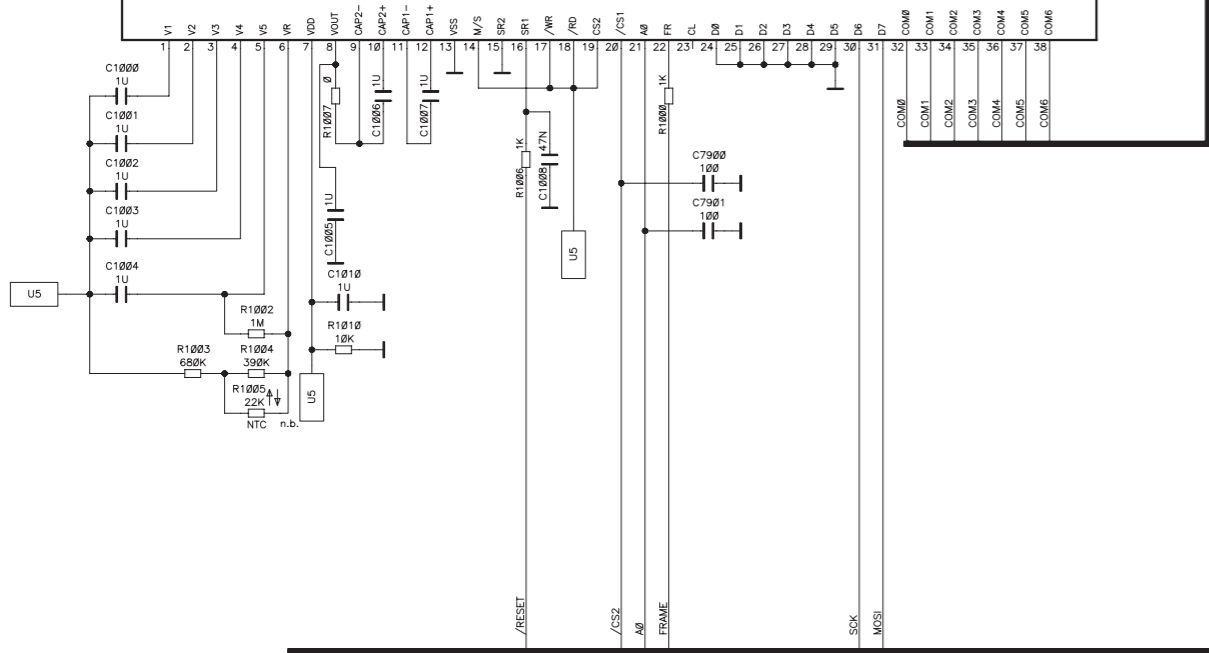
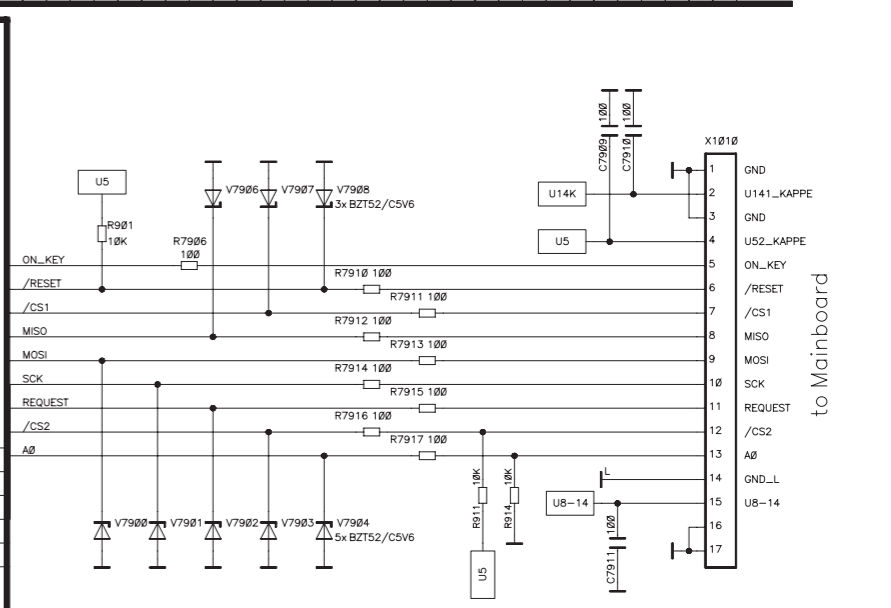
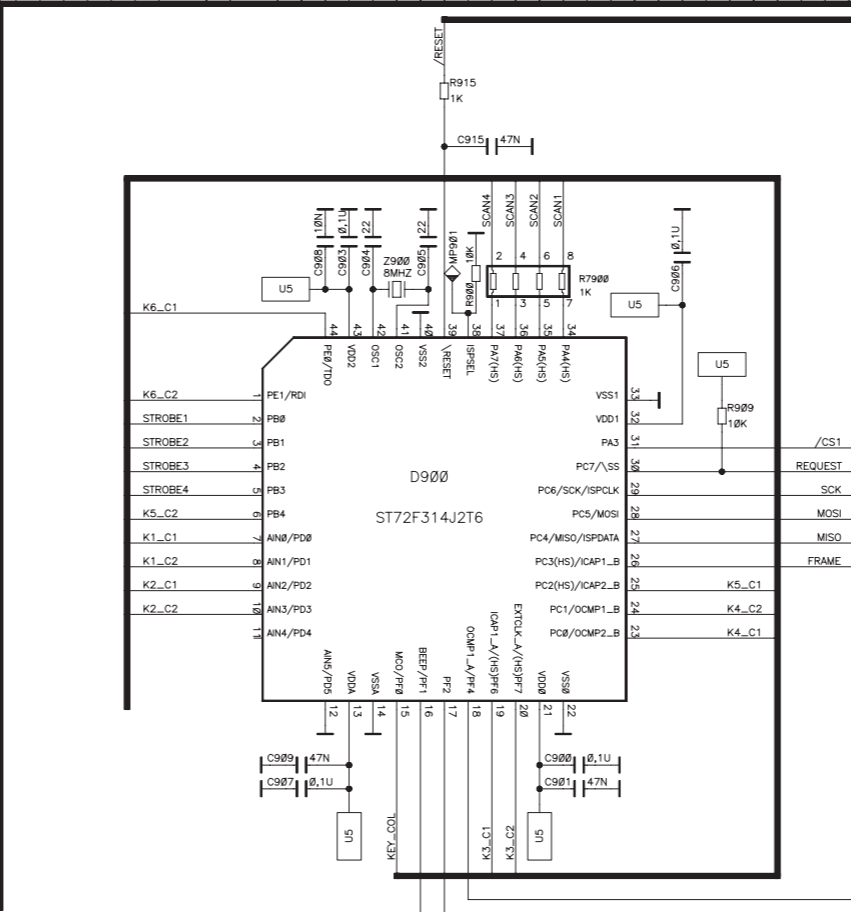
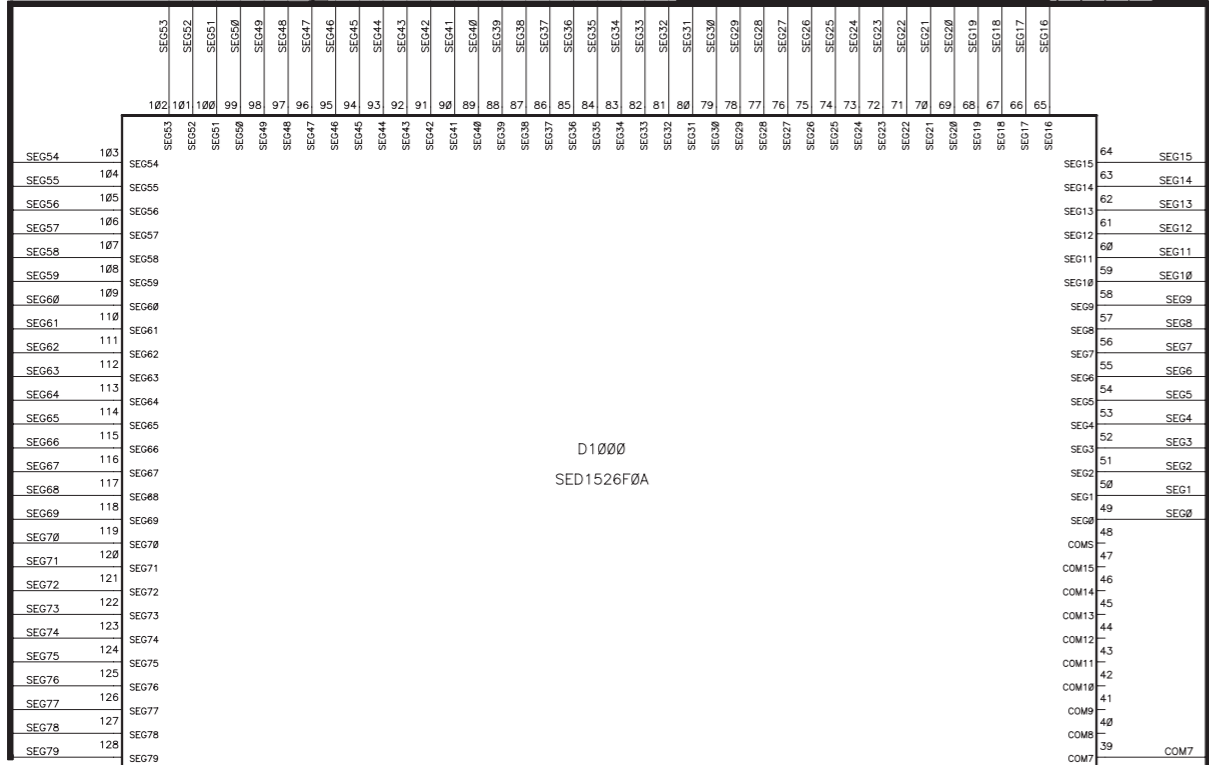


Variantenbestueckung fuer BP4R3S mit Digitalausgang

N = nicht bestueckt C = EMI 1K/100MHz
A = 220 Ohm



SEG79	86	SEG16	65
SEG78	88	SEG15	63
SEG77	88	SEG14	62
SEG76	88	SEG13	61
SEG75	88	SEG12	60
SEG74	88	SEG11	59
SEG73	88	SEG10	58
SEG72	88	SEG9	57
SEG71	88	SEG8	56
SEG70	88	SEG7	55
SEG69	88	SEG6	54
SEG68	88	SEG5	53
SEG67	88	SEG4	52
SEG66	88	SEG3	51
SEG65	88	SEG2	50
SEG64	88	SEG1	49
SEG63	88	SEG0	48
SEG62	88	COM7	47
SEG61	88	COM6	46
SEG60	88	COM5	45
SEG59	88	COM4	44
SEG58	88	COM3	43
SEG57	88	COM2	42
SEG56	88	COM1	41
SEG55	88	COM0	40
SEG54	88	COM0	39
SEG53	88	COM0	38
SEG52	88	COM0	37
SEG51	88	COM0	36
SEG50	88	COM0	35
SEG49	88	COM0	34
SEG48	88	COM0	33
SEG47	88	COM0	32
SEG46	88	COM0	31
SEG45	88	COM0	30
SEG44	88	COM0	29
SEG43	88	COM0	28
SEG42	88	COM0	27
SEG41	88	COM0	26
SEG40	88	COM0	25
SEG39	88	COM0	24
SEG38	88	COM0	23
SEG37	88	COM0	22
SEG36	88	COM0	21
SEG35	88	COM0	20
SEG34	88	COM0	19
SEG33	88	COM0	18
SEG32	88	COM0	17
SEG31	88	COM0	16
SEG30	88	COM0	15
SEG29	88	COM0	14
SEG28	88	COM0	13
SEG27	88	COM0	12
SEG26	88	COM0	11
SEG25	88	COM0	10
SEG24	88	COM0	9
SEG23	88	COM0	8
SEG22	88	COM0	7
SEG21	88	COM0	6
SEG20	88	COM0	5
SEG19	88	COM0	4
SEG18	88	COM0	3
SEG17	88	COM0	2
SEG16	88	COM0	1



* = not fitted

af-processor

processor

power

processor

processor

power

power

interfaces

power

power

interfaces

interfaces

interfaces

interfaces

interfaces

af-source

interfaces

interfaces

adeq

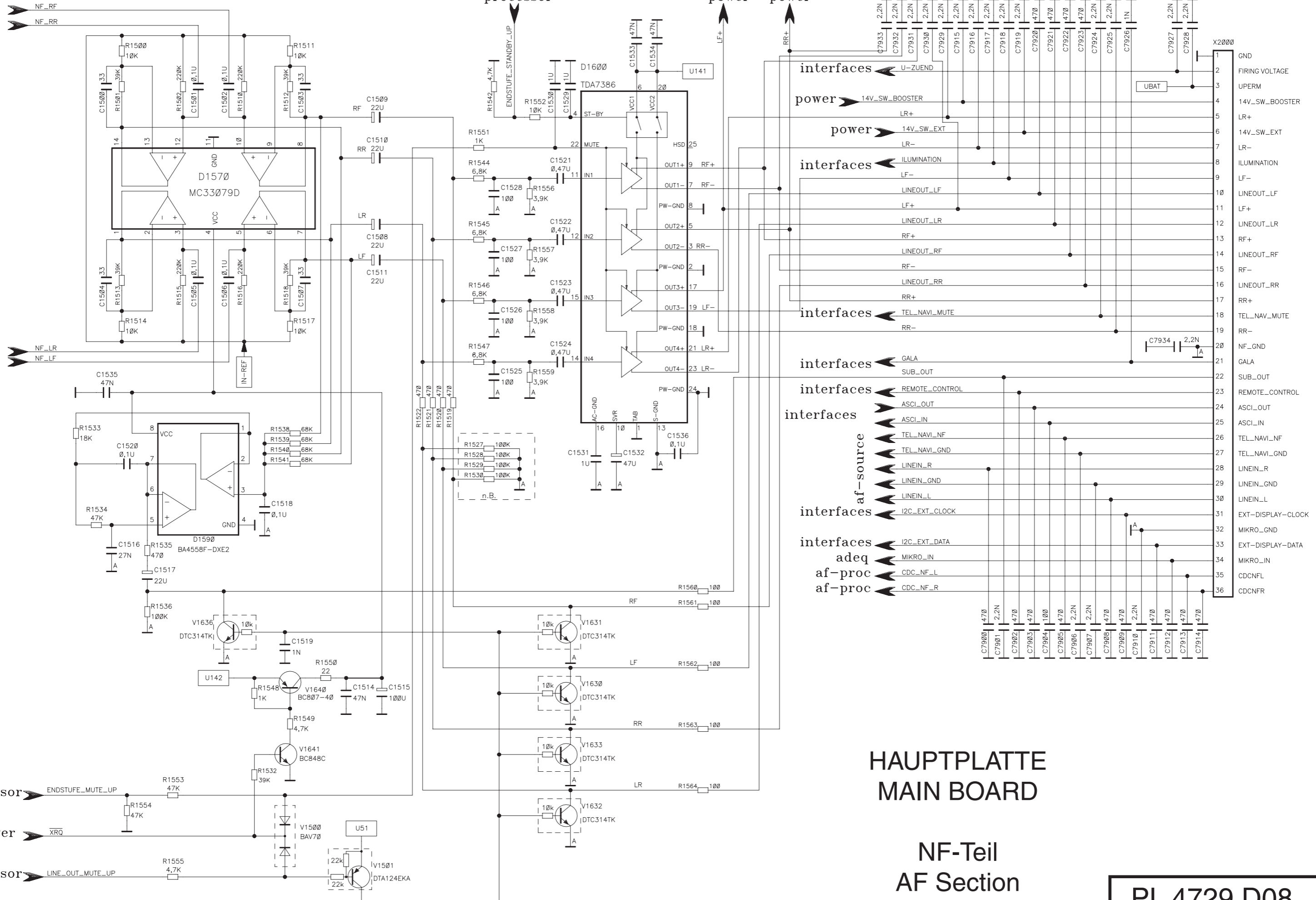
af-proc

af-proc

HAUPTPLATTE MAIN BOARD

NF-Teil AF Section

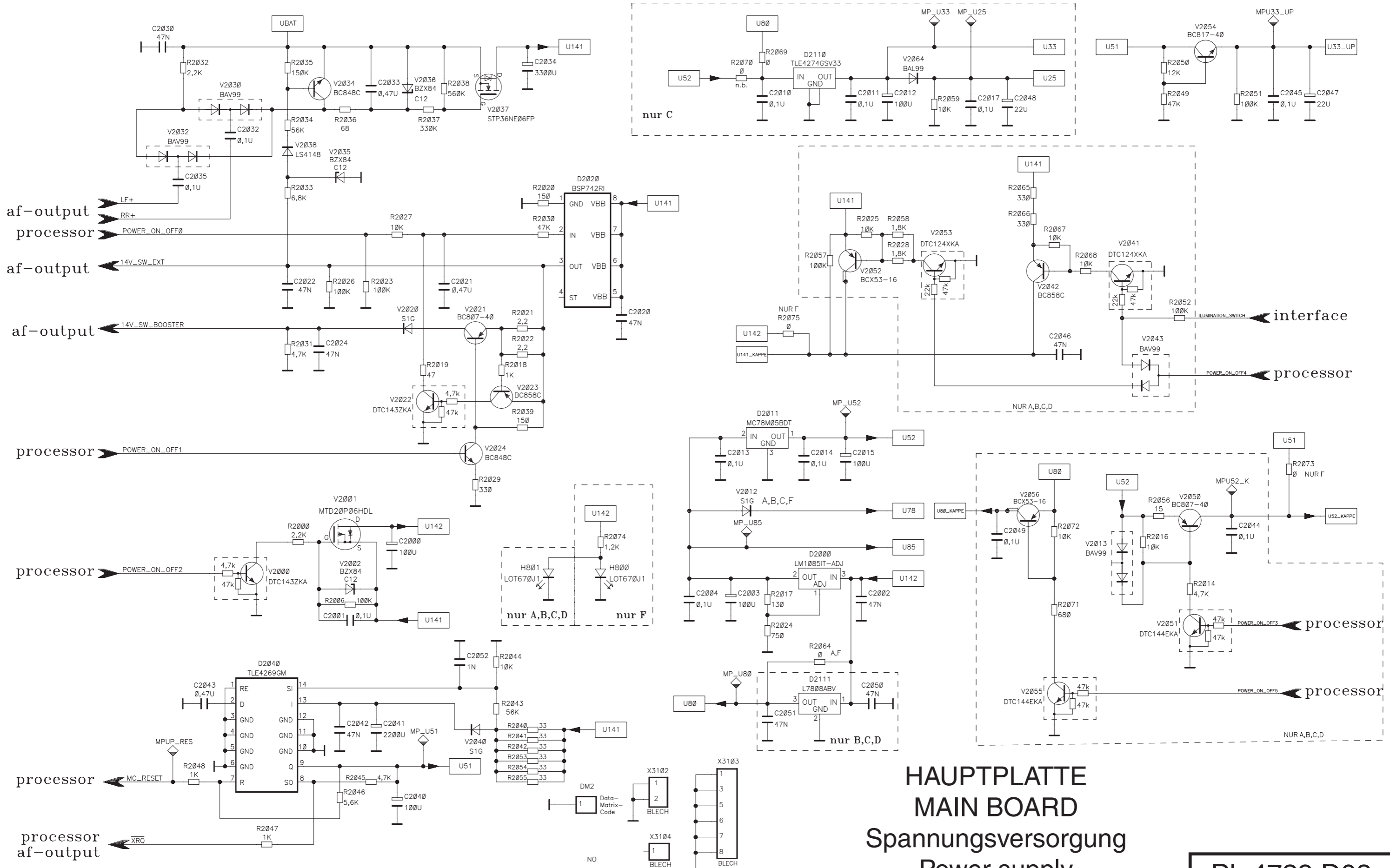
PL 4729 D08



- NF_RF
- NF_RR
- NF_LR
- NF_LF
- processor: ENDSTUFE_MUTE_UP
- power: XRQ
- processor: LINE_OUT_MUTE_UP
- processor: ENDSTUFE_STANDBY_UP
- power: 14V_SW_BOOSTER
- power: 14V_SW_EXT
- interfaces: U-ZUEND
- interfaces: ILUMINATION
- interfaces: TEL_NAVI_MUTE
- interfaces: GALA
- interfaces: REMOTE_CONTROL
- interfaces: ASCI_OUT
- interfaces: ASCI_IN
- af-source: TEL_NAVI_NF
- af-source: TEL_NAVI_GND
- af-source: LINEIN_R
- af-source: LINEIN_GND
- af-source: LINEIN_L
- interfaces: I2C_EXT_CLOCK
- interfaces: I2C_EXT_DATA
- adeq: MIKRO_IN
- af-proc: CDC_NF_L
- af-proc: CDC_NF_R

- 1 GND
- 2 FIRING VOLTAGE
- 3 UPERM
- 4 14V_SW_BOOSTER
- 5 LR+
- 6 14V_SW_EXT
- 7 LR-
- 8 ILUMINATION
- 9 LF-
- 10 LINEOUT_LF
- 11 LF+
- 12 LINEOUT_LR
- 13 RF+
- 14 LINEOUT_RF
- 15 RF-
- 16 LINEOUT_RR
- 17 RR+
- 18 TEL_NAVI_MUTE
- 19 RR-
- 20 NF_GND
- 21 GALA
- 22 SUB_OUT
- 23 REMOTE_CONTROL
- 24 ASCI_OUT
- 25 ASCI_IN
- 26 TEL_NAVI_NF
- 27 TEL_NAVI_GND
- 28 LINEIN_R
- 29 LINEIN_GND
- 30 LINEIN_L
- 31 EXT-DISPLAY-CLOCK
- 32 MIKRO_GND
- 33 EXT-DISPLAY-DATA
- 34 MIKRO_IN
- 35 CDCNFL
- 36 CDCNFR

- C7900 470
- C7901 2,2N
- C7902 470
- C7903 470
- C7904 100
- C7905 470
- C7906 2,2N
- C7907 2,2N
- C7908 470
- C7909 470
- C7910 2,2N
- C7911 470
- C7912 470
- C7913 470
- C7914 470
- C7933 2,2N
- C7932 2,2N
- C7931 2,2N
- C7930 2,2N
- C7929 2,2N
- C7915 2,2N
- C7916 2,2N
- C7917 2,2N
- C7918 2,2N
- C7919 2,2N
- C7920 470
- C7921 470
- C7922 470
- C7923 470
- C7924 2,2N
- C7925 2,2N
- C7926 1N
- C7927 2,2N
- C7928 2,2N
- C7934 2,2N

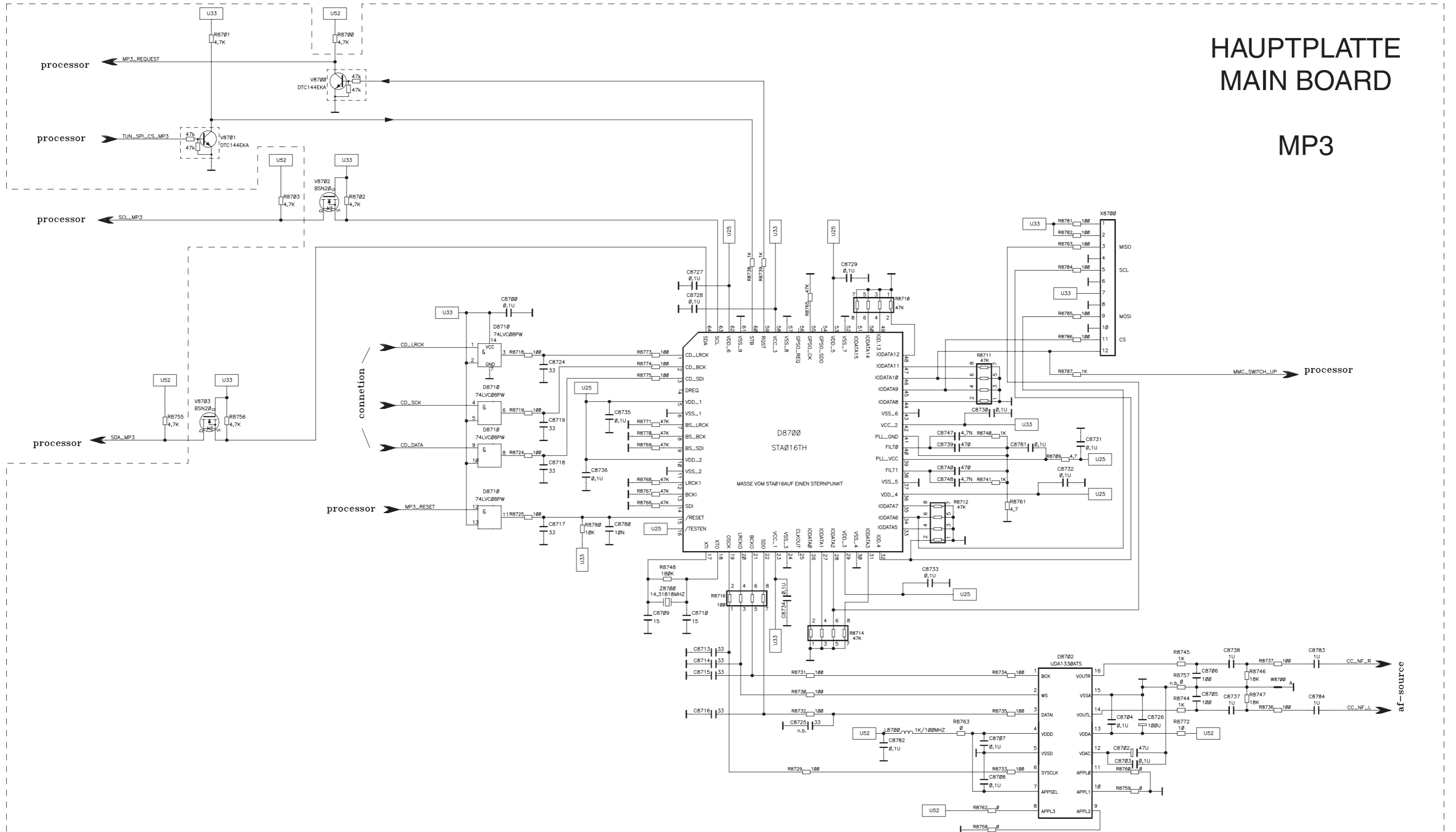


**HAUPTPLATTE
MAIN BOARD
Spannungsversorgung
Power supply**

PL 4729 D08

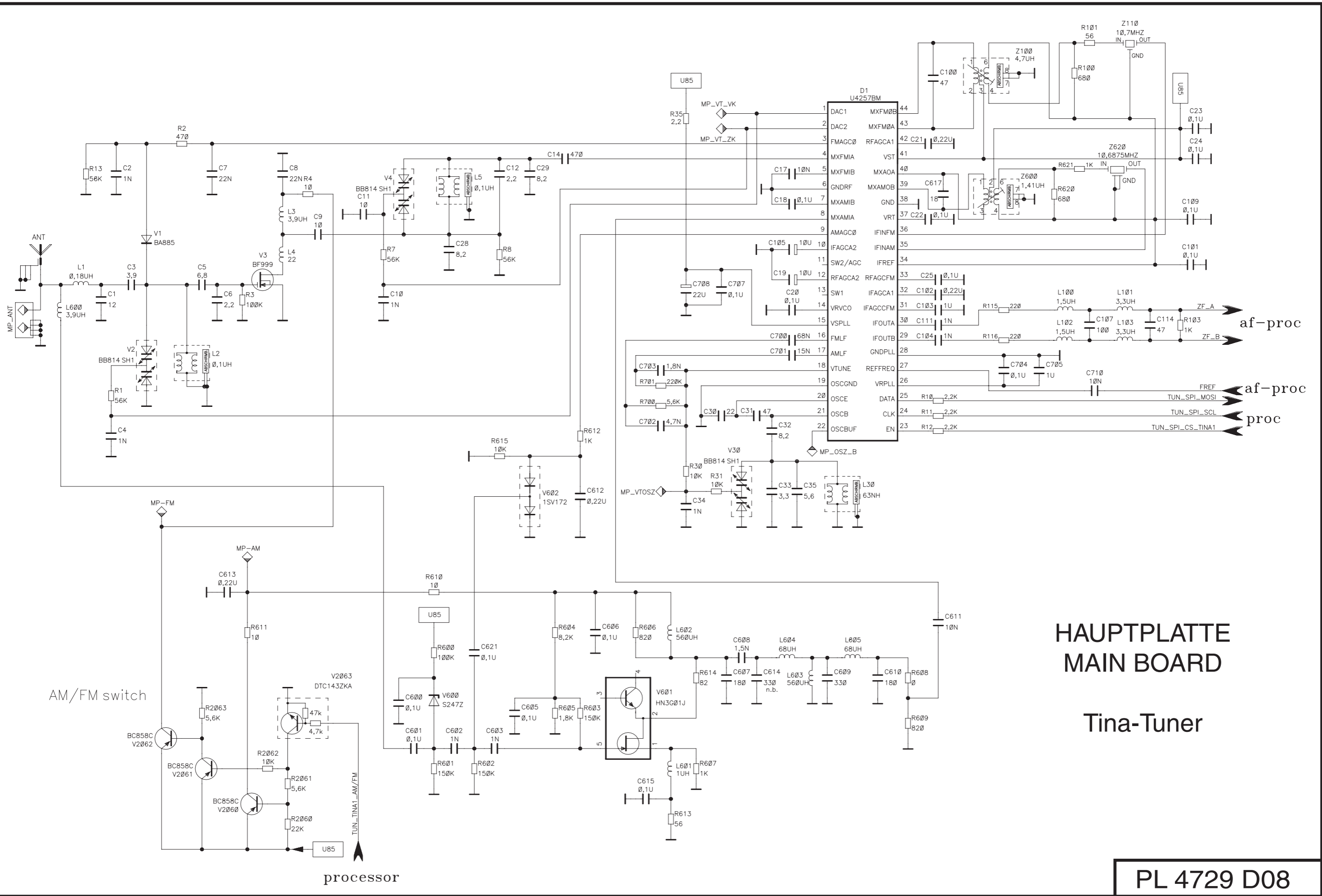
HAUPTPLATTE MAIN BOARD

MP3



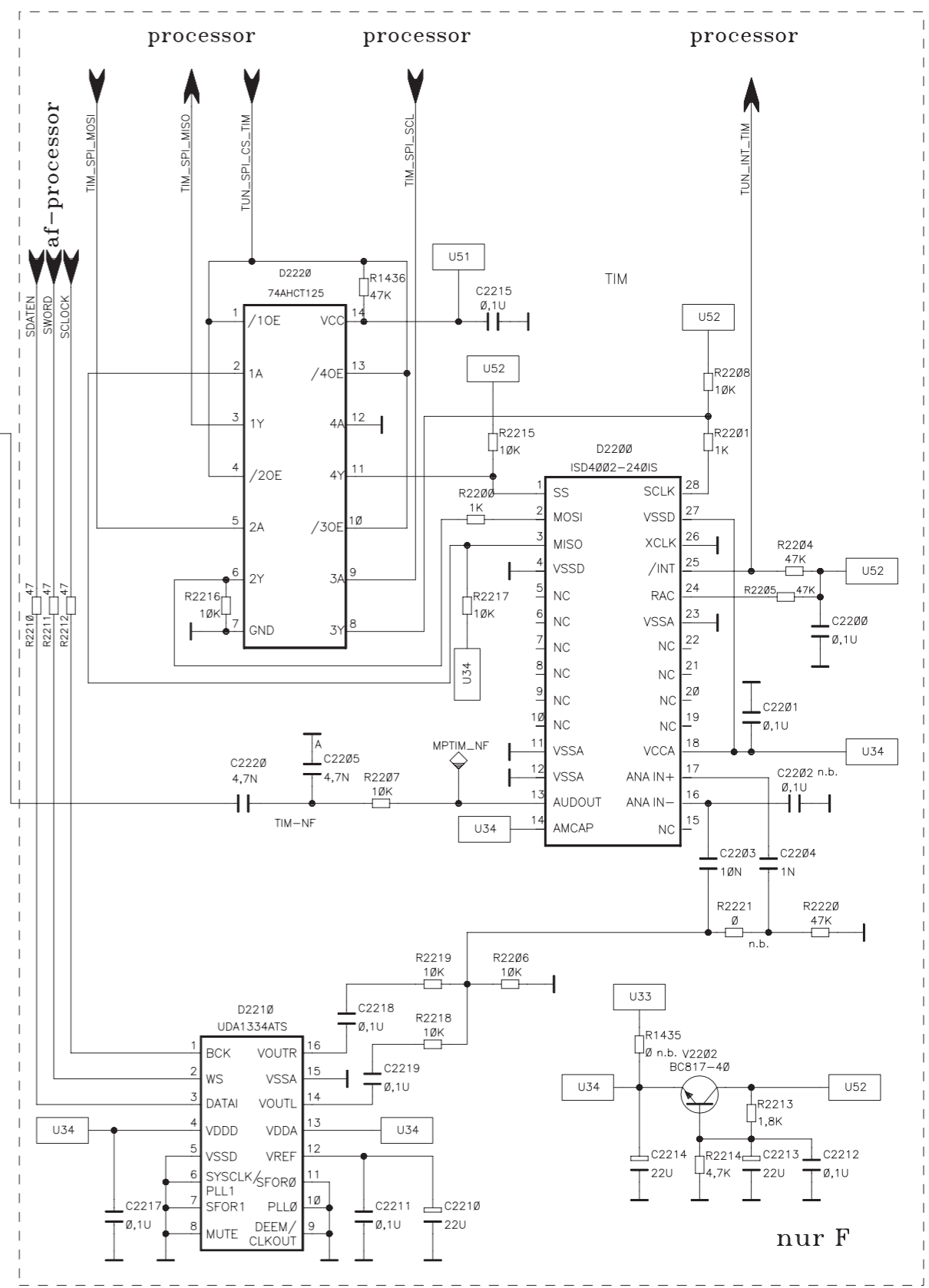
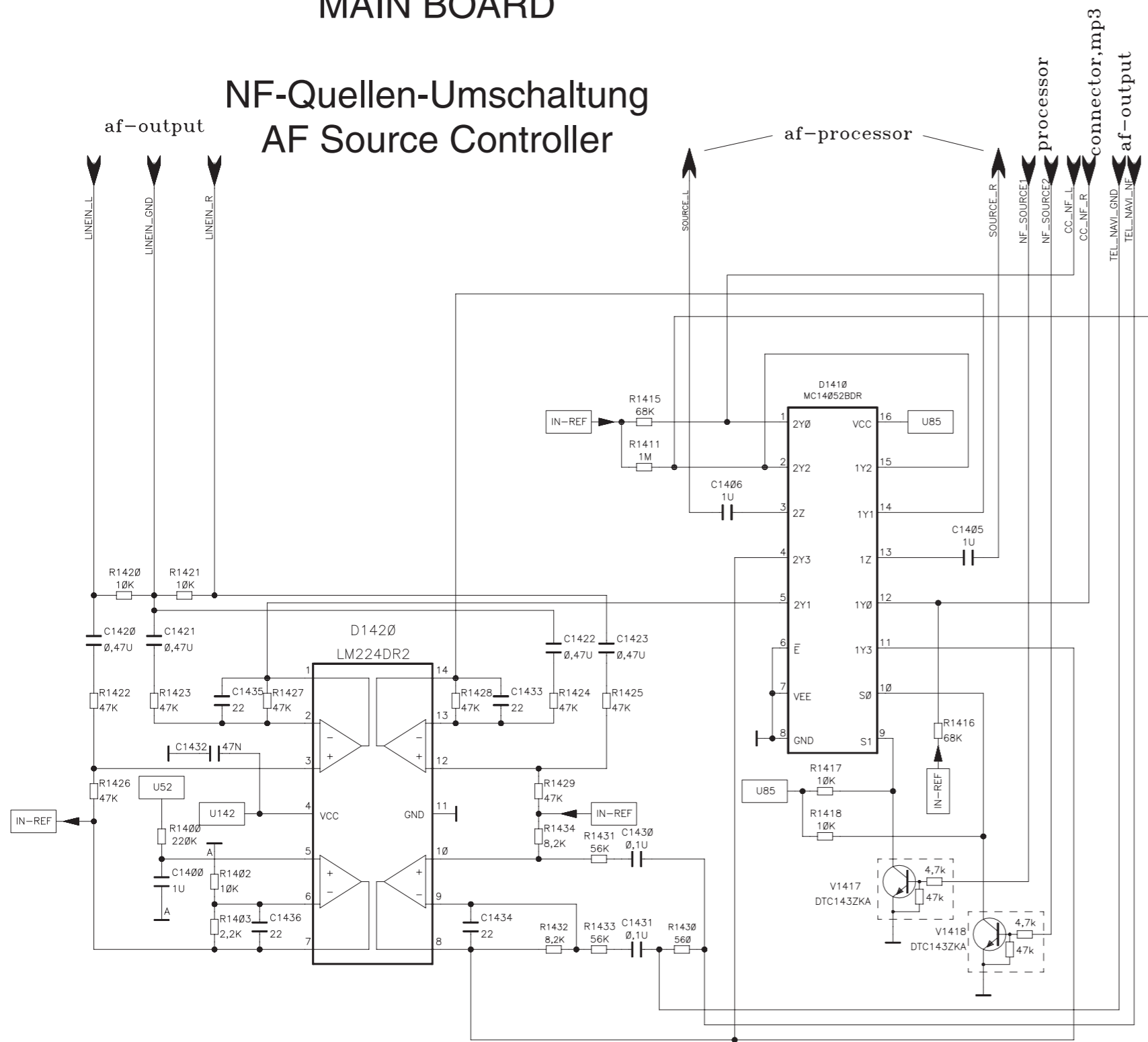
nur C,F

PL 4729 D08

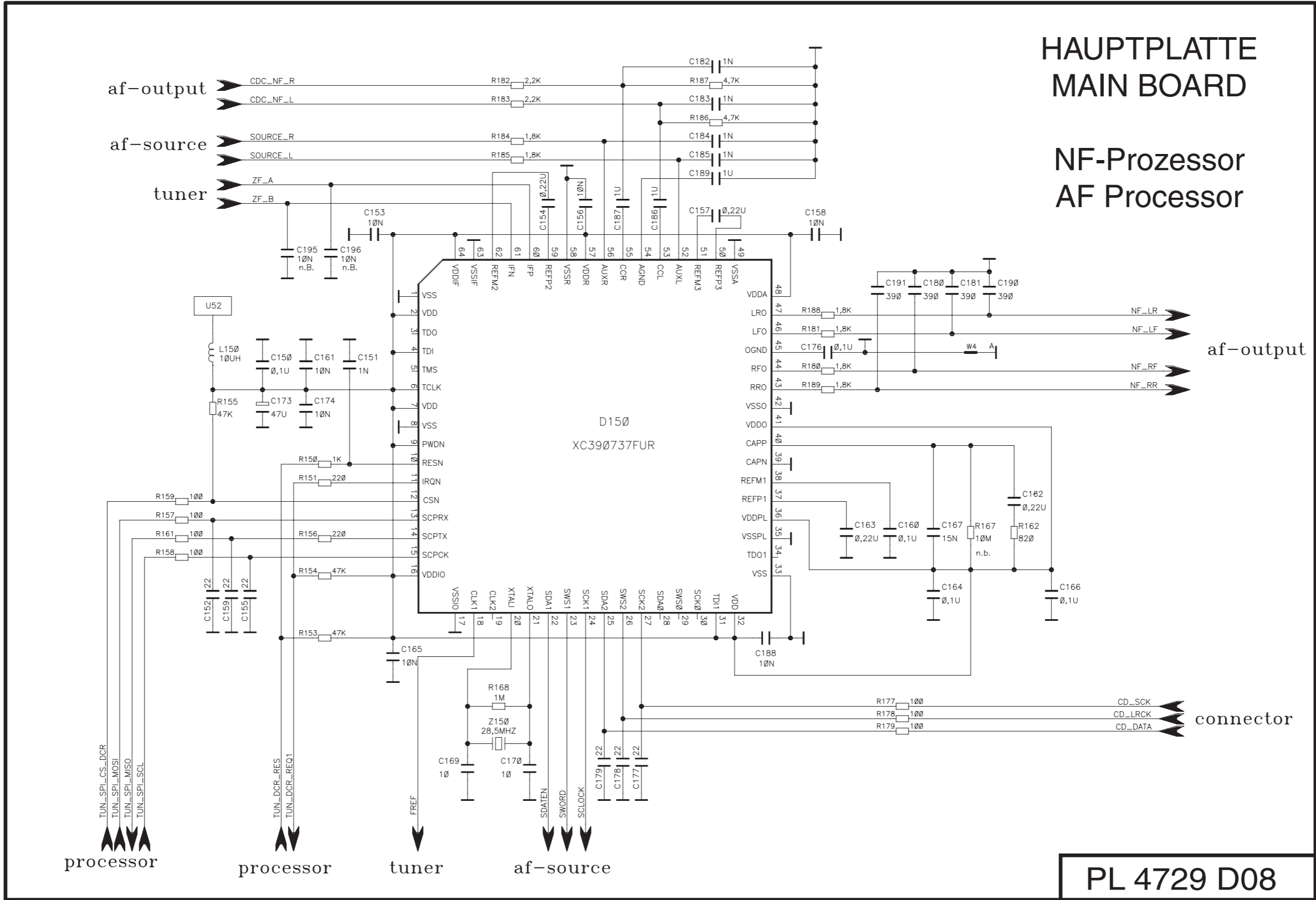


HAUPTPLATTE MAIN BOARD

NF-Quellen-Umschaltung AF Source Controller

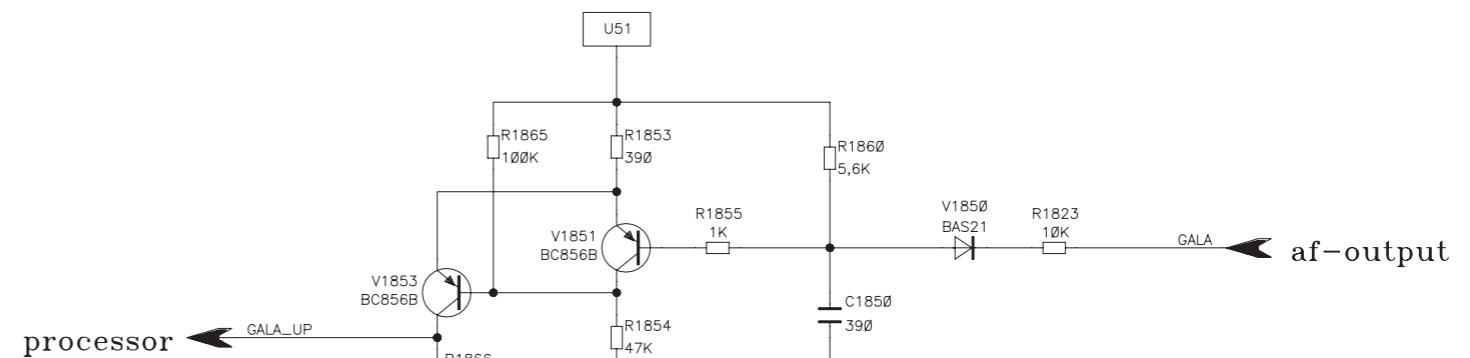
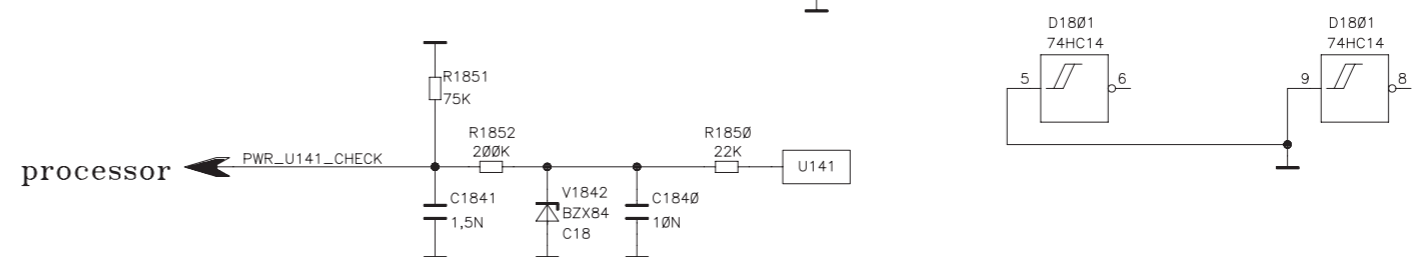
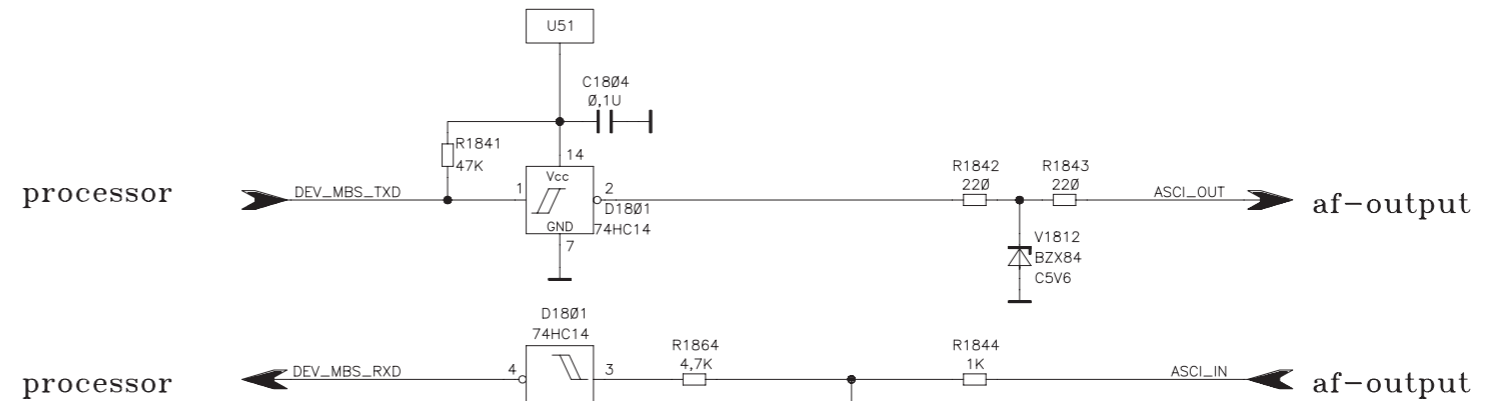
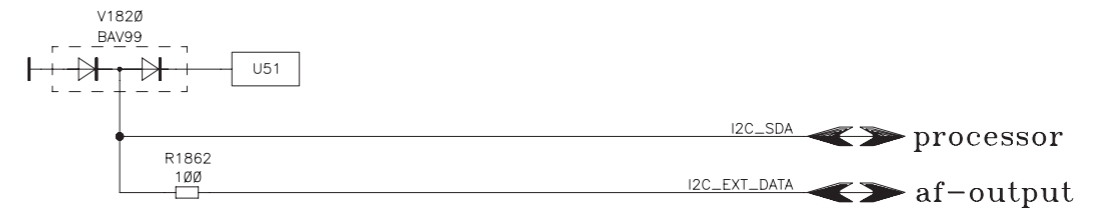
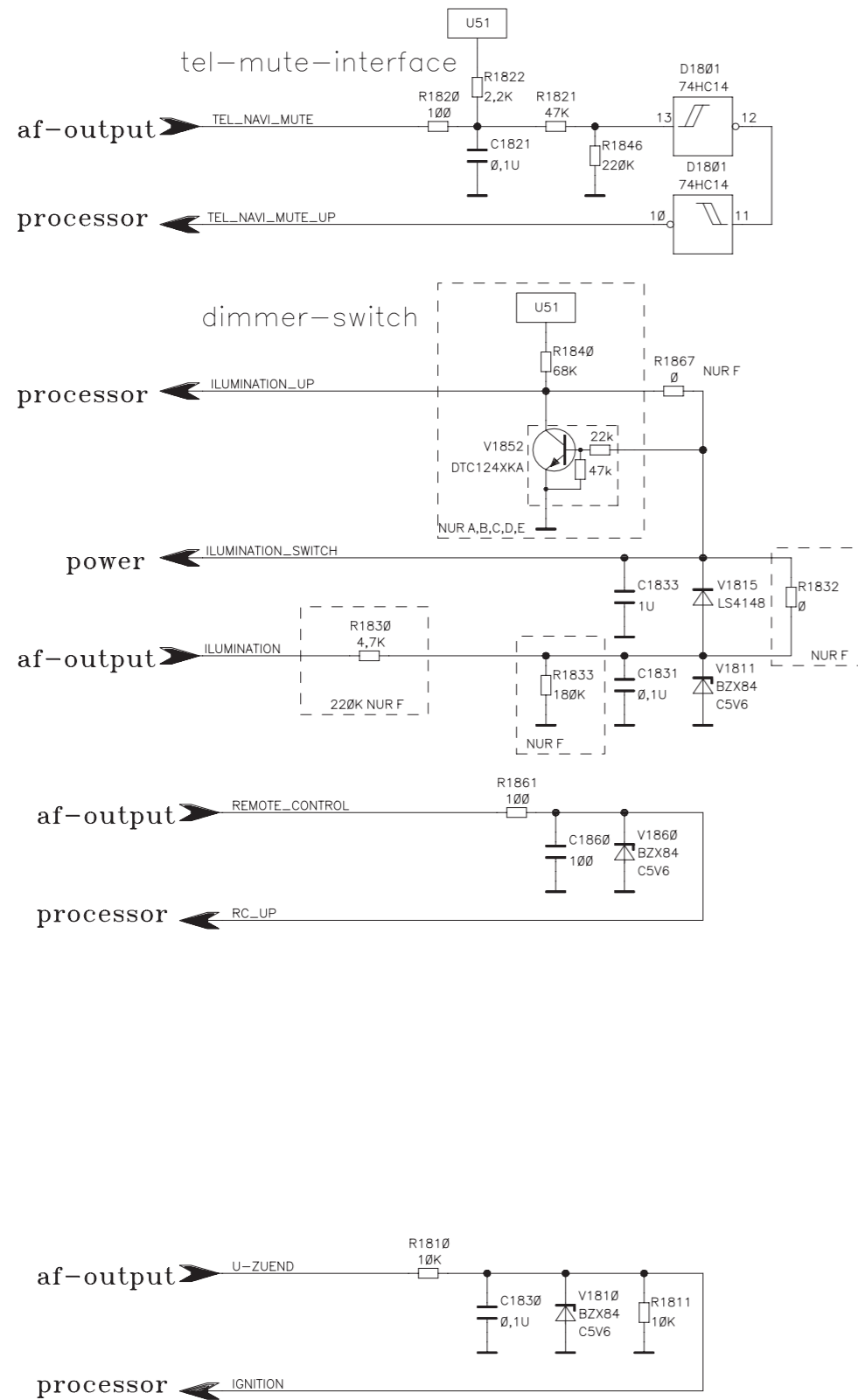


PL 4729 D08



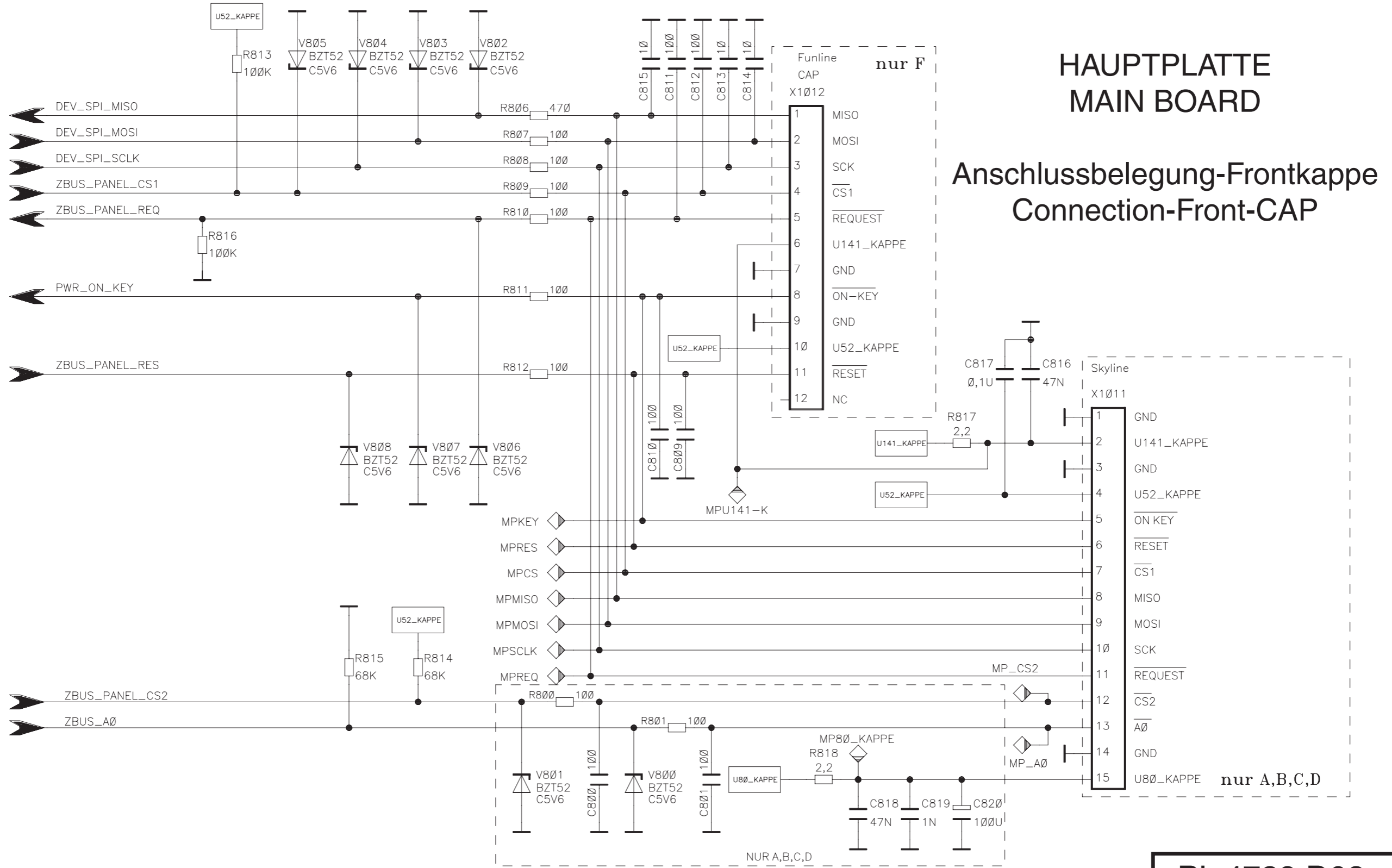
HAUPTPLATTE MAIN BOARD

Interfaces



PL 4729 D08

processor



HAUPTPLATTE MAIN BOARD

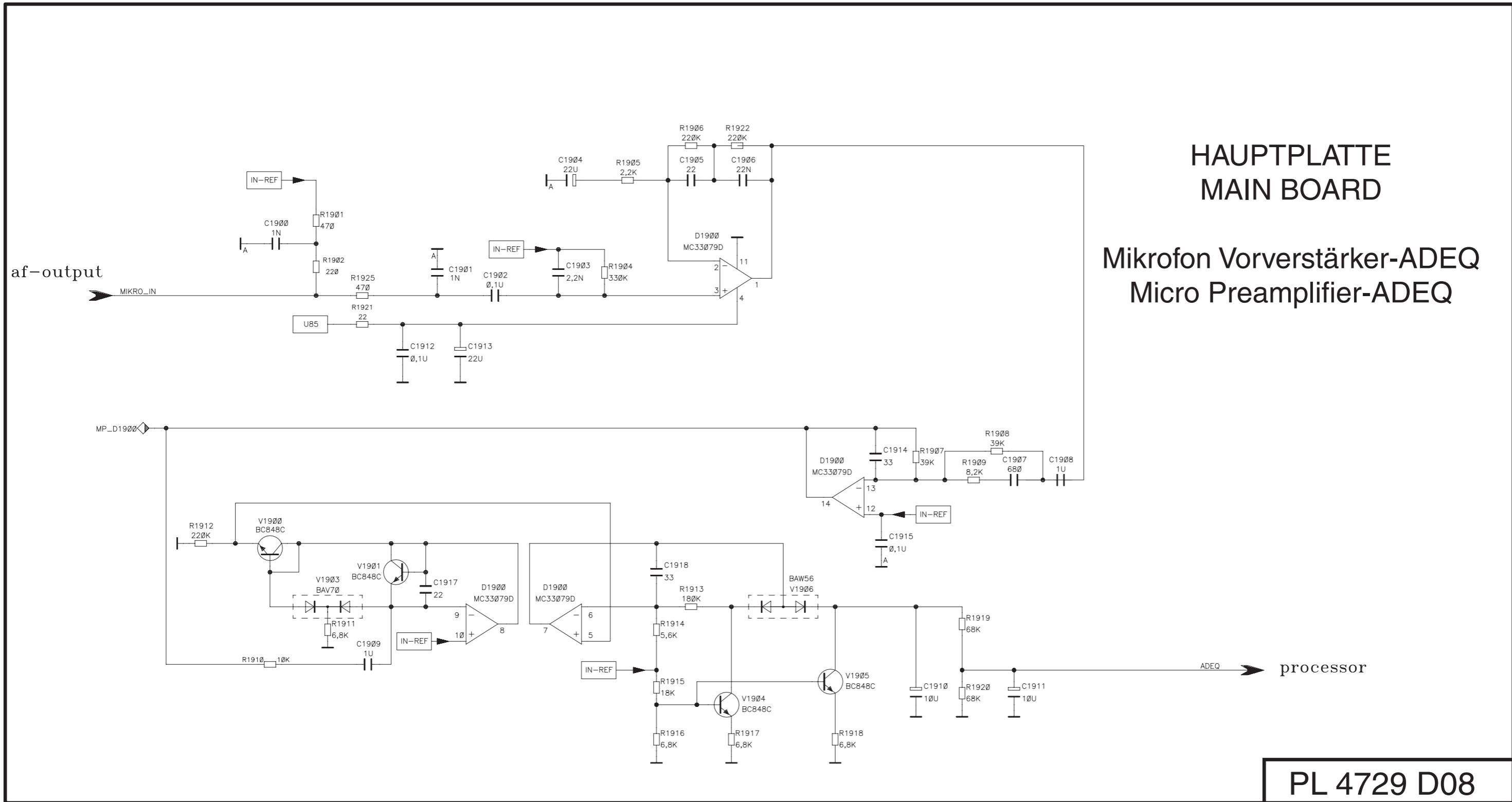
Anschlussbelegung-Frontkappe Connection-Front-CAP

nur F

nur A,B,C,D

NUR A,B,C,D

PL 4729 D08

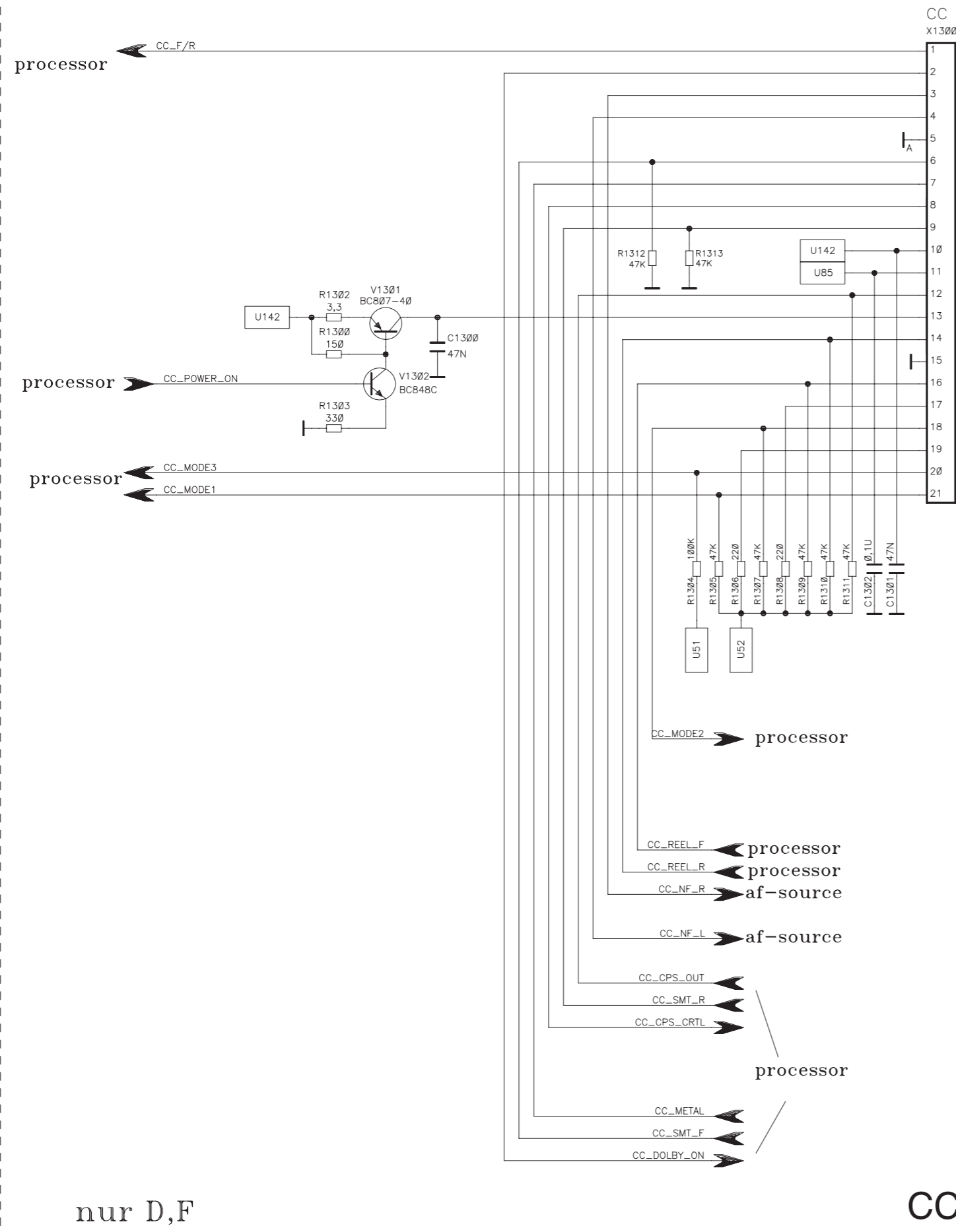


HAUPTPLATTE
 MAIN BOARD
 Mikrofon Vorverstärker-ADEQ
 Micro Preamplifier-ADEQ

PL 4729 D08

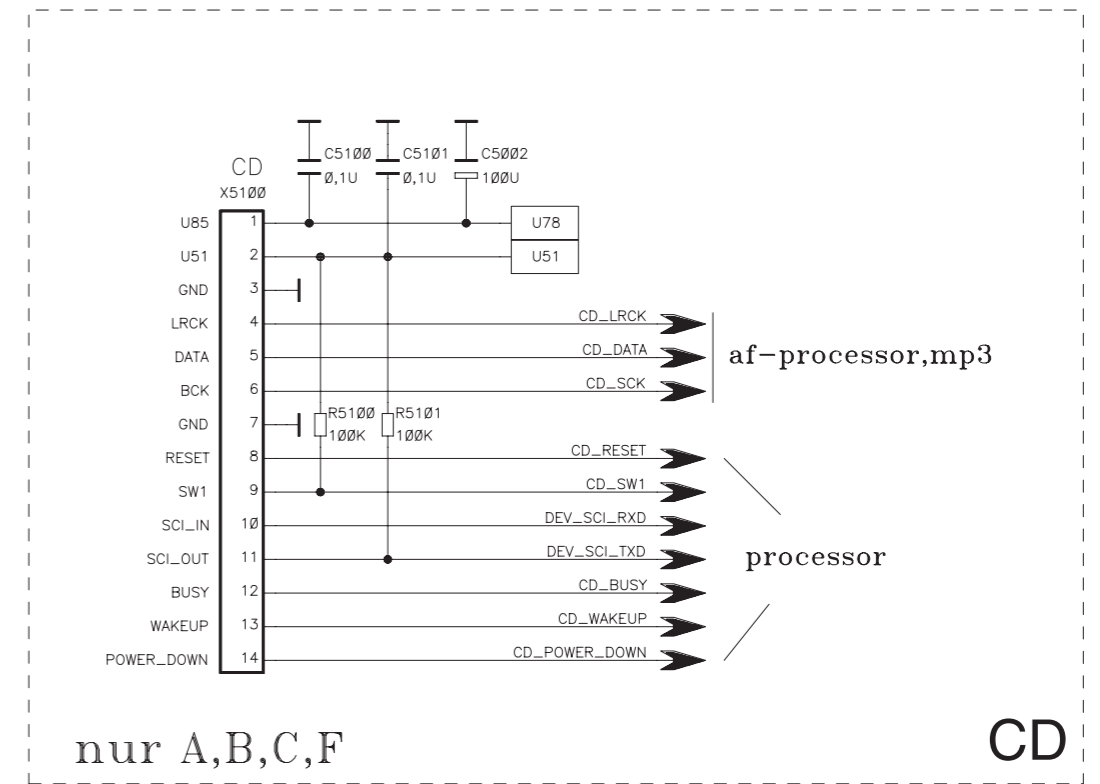
HAUPTPLATTE MAIN BOARD

Steckerbelegungen CC/CD Connectors CC/CD



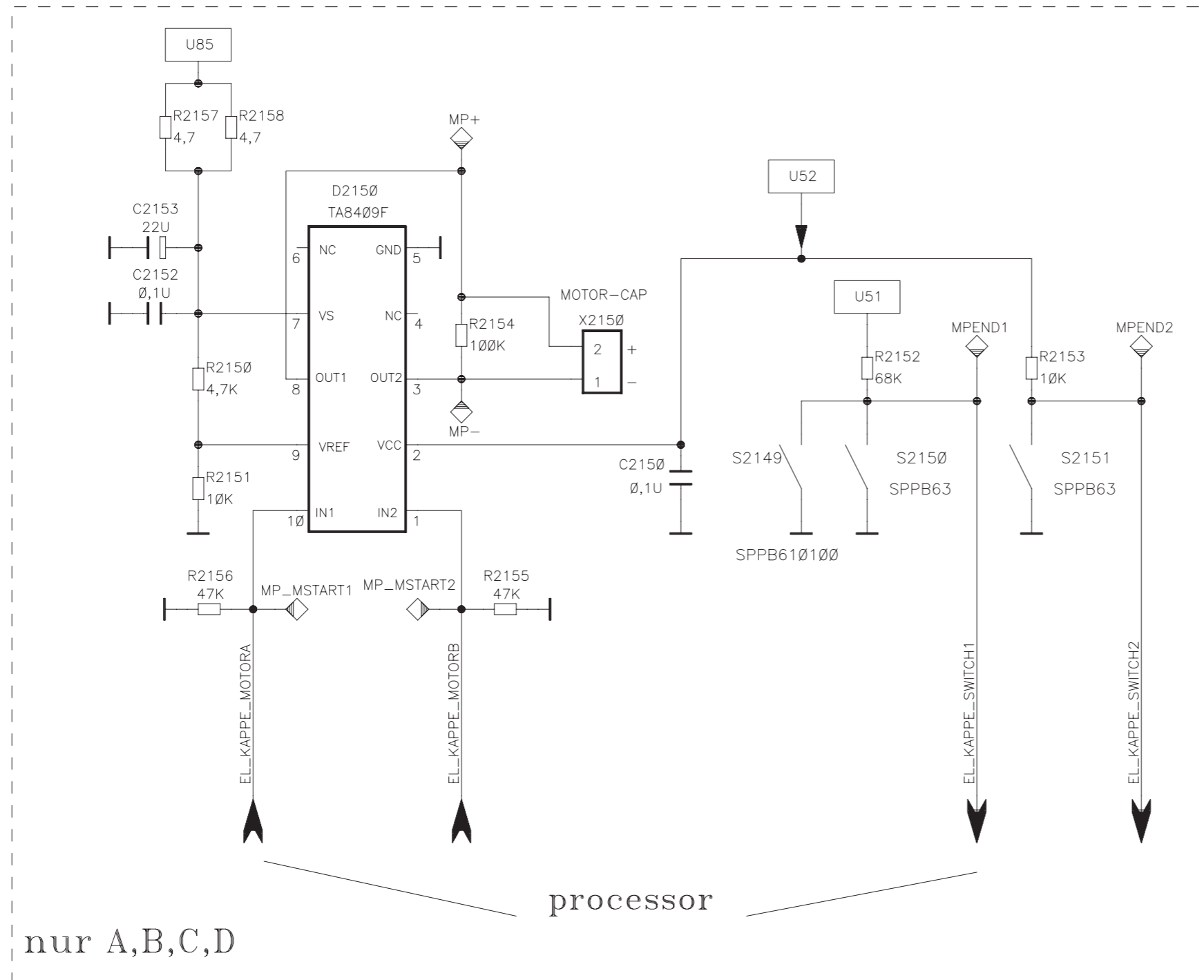
nur D,F

CC



nur A,B,C,F

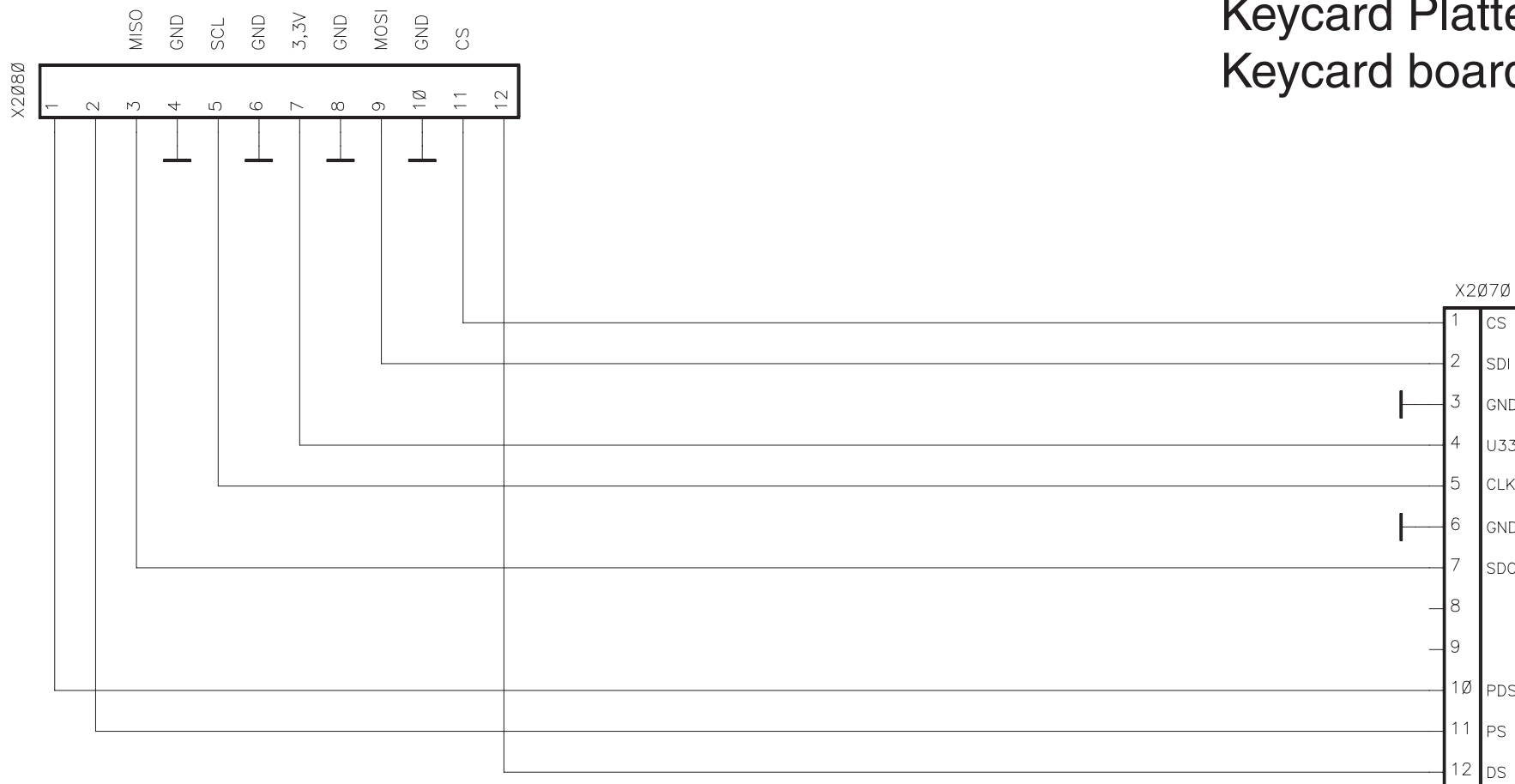
CD



HAUPTPLATTE MAIN BOARD

Kappenmotor-Steuerung
Motor controlling Front CAP

Keycard Platte Keycard board



PL 4743 D02